



Wuxi Rekada Machinery Technology Co.,Ltd

www.rekada.com

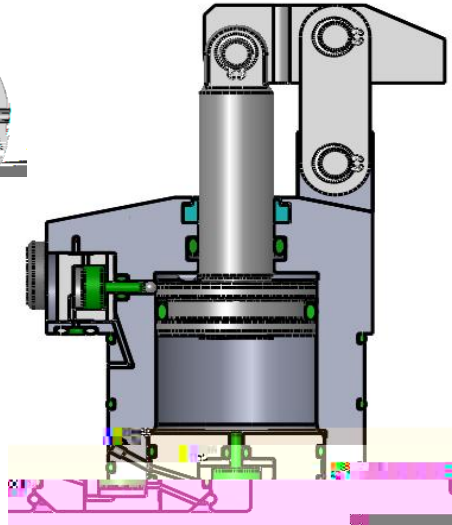
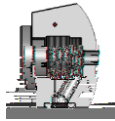
/CONTENTS

MODEL		----- 1
10-E		----- 3
		----- 7
		----- 8
		----- 9
		----- 11
		----- 13
	----- 14	

MODEL		----- 15
20-E		----- 17
		----- 21
		----- 22
		----- 23
		----- 25
		----- 27
	----- 28	

剖面结构

(:C)
()

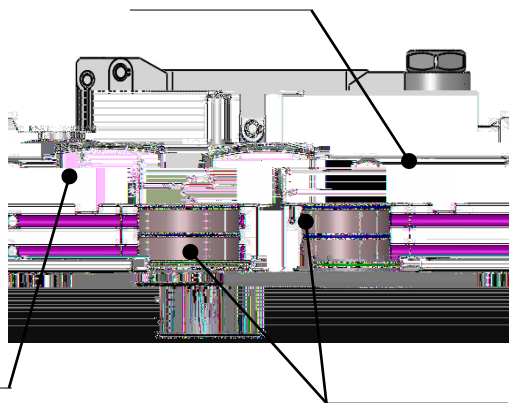
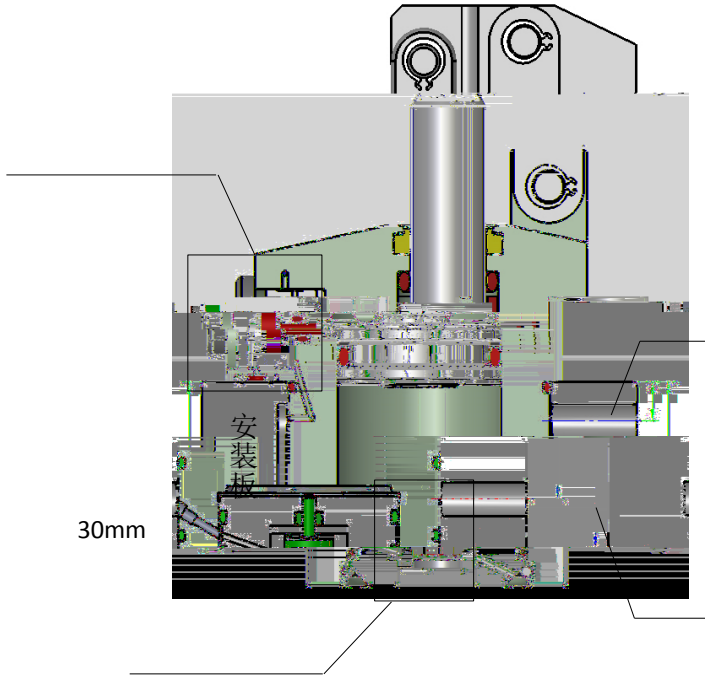


HB500-550

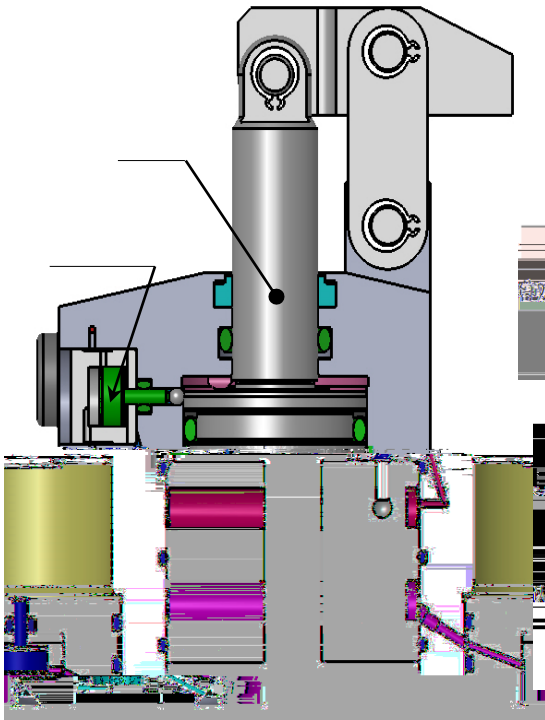
0.4,

HRC50

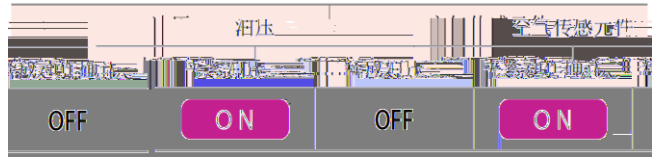
剖面结构



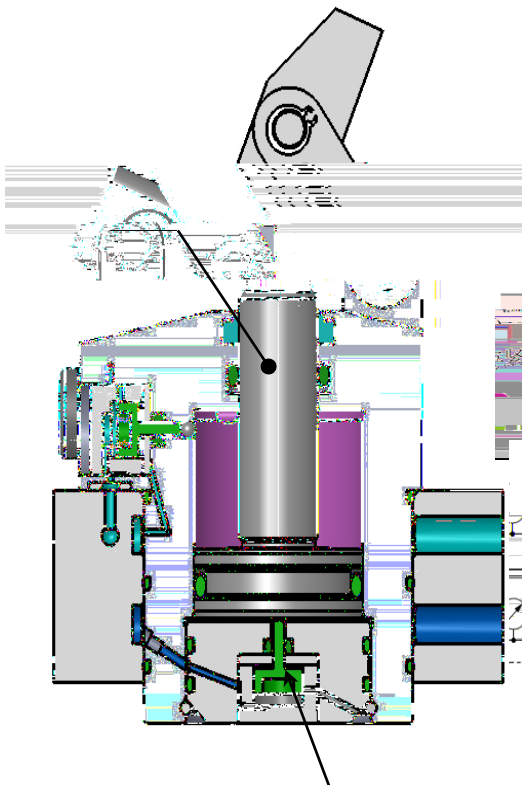
动作原理(剖面结构)



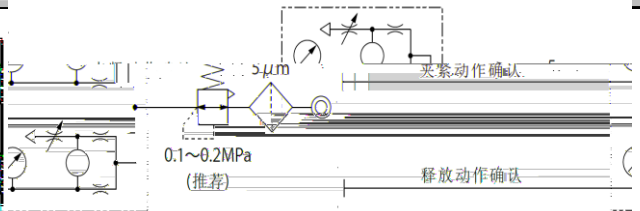
()



六分位电磁阀
(根据传感器的不同回路图也有不同)



()



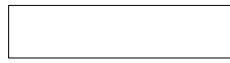
六分位电磁阀
(根据传感器的不同回路图也有不同)

夹紧动作确认阀

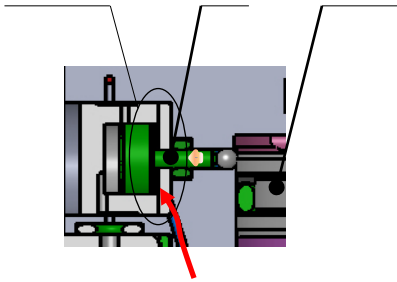
释放动作确认阀



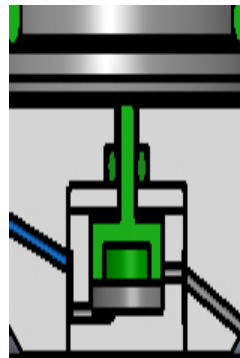
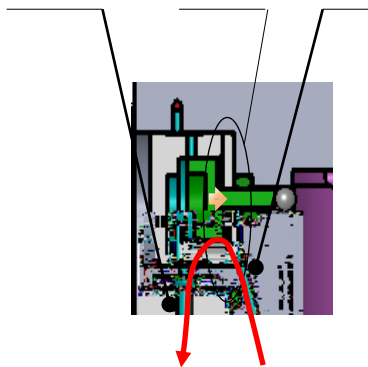
ON



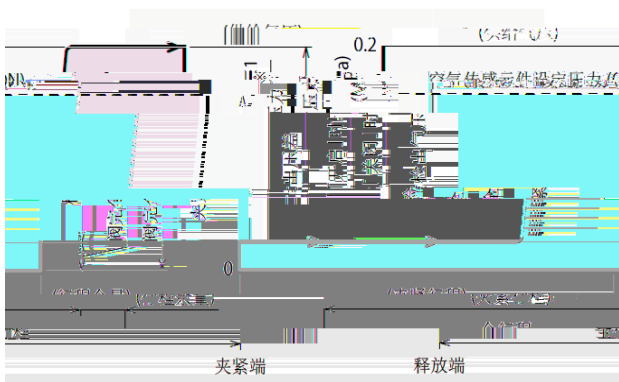
OFF



OFF



夹紧动作确认 空气传感流程图



- 1.
- 2.

()

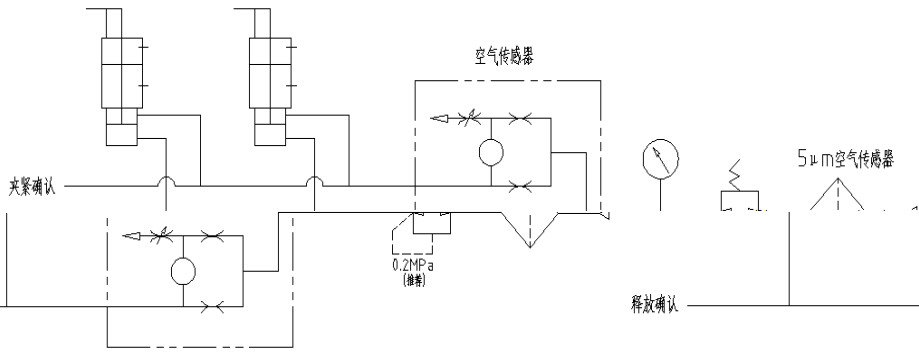
()

生产厂商	SMC	CKD
名称	空气传感元件	间隙开关
型号	SA2-E, SA2-C, SA2-G	CD2-05-1F

0.2MPa

5 m

0.1 0.2MPa

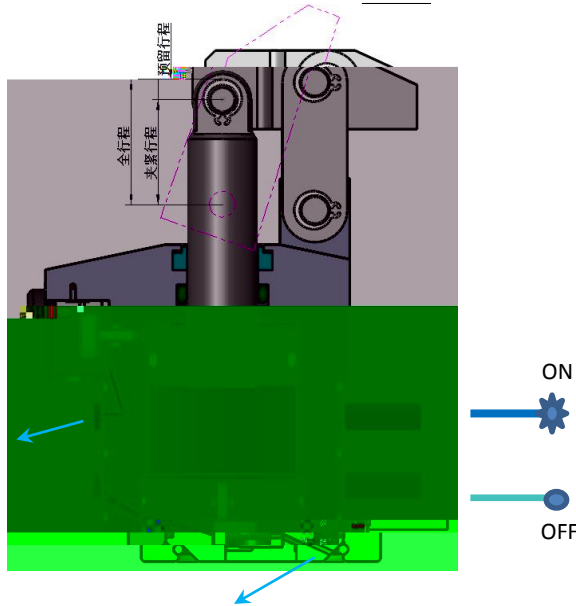
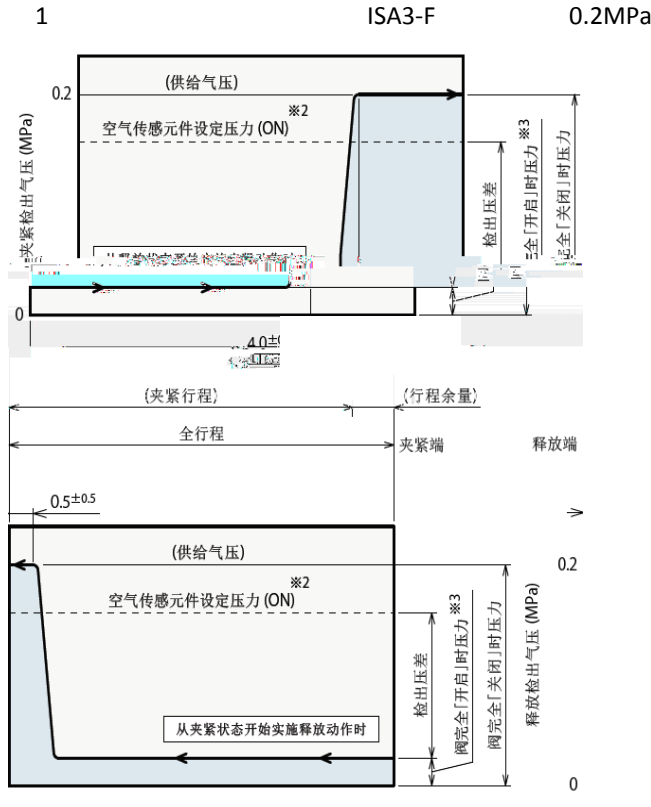


• •

/

/





- 1.
- 2.
- 1.
- 2.
- 3.

ON

()

5m

型号表示

1 0 **30** 1 W - **C** **C** **E**

1 2 3 4 5

1

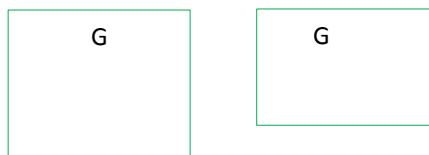
26	D=26mm	30	D=30mm
35	D=35mm	55	D=55mm
45	D=45mm	66	D=66mm

2

0
1
2

3

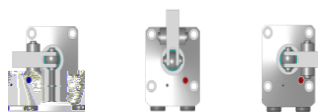
C: (G)
S: (G)



4

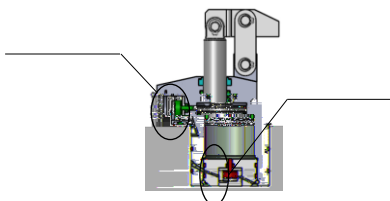
L
C
R

L C R

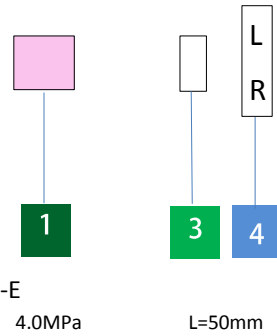
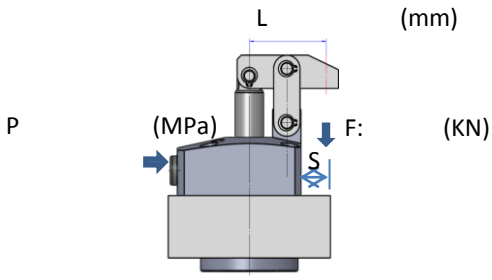


5

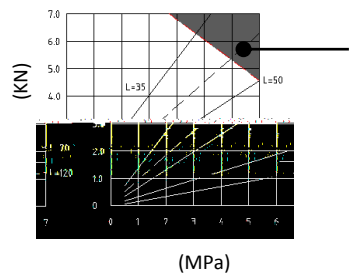
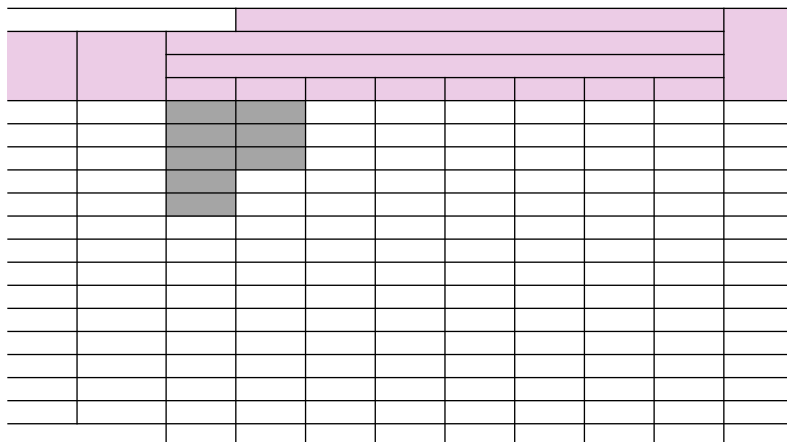
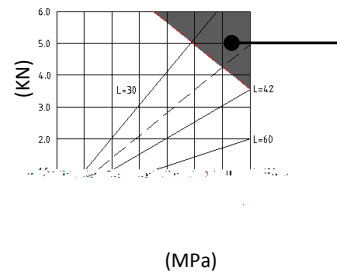
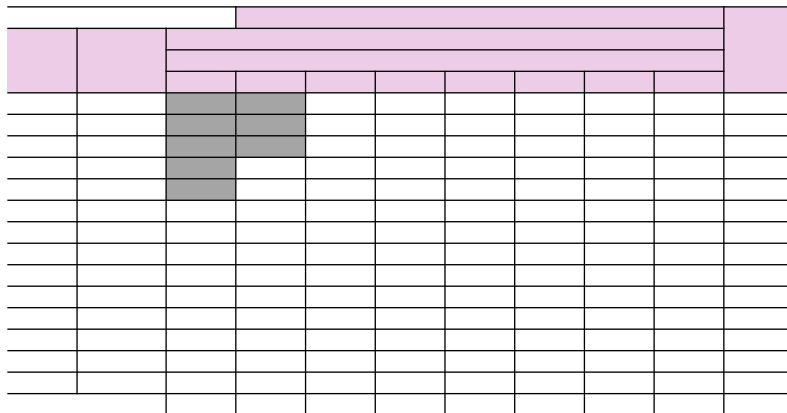
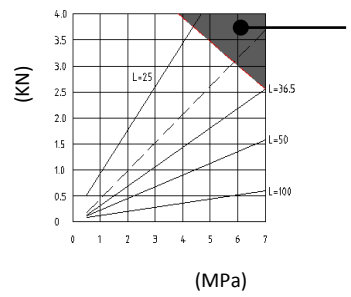
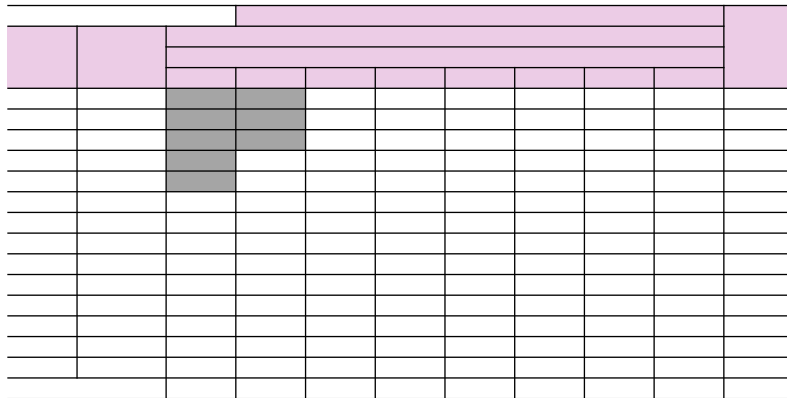
E



能力曲线图



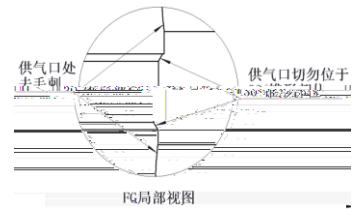
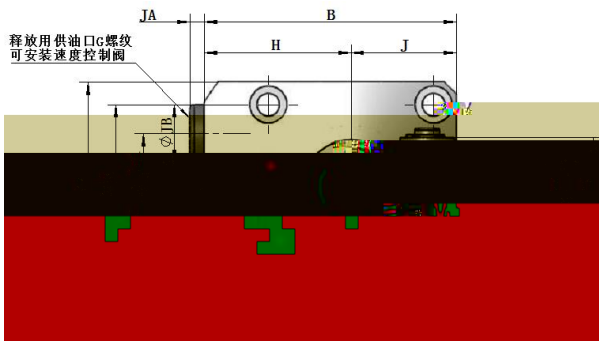
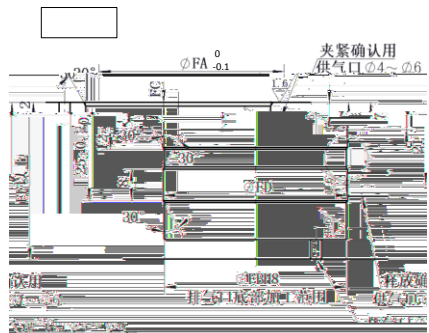
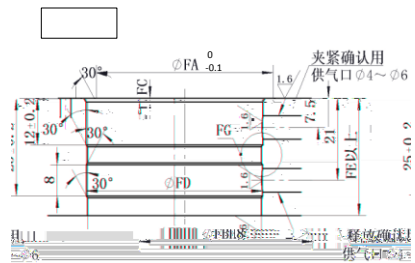
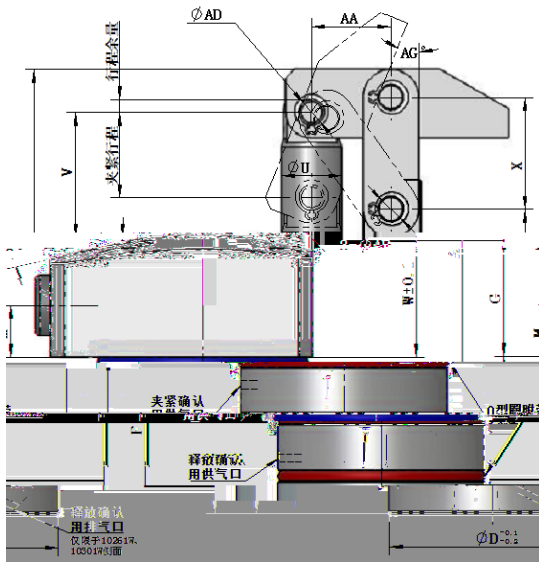
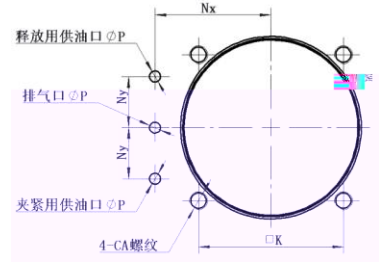
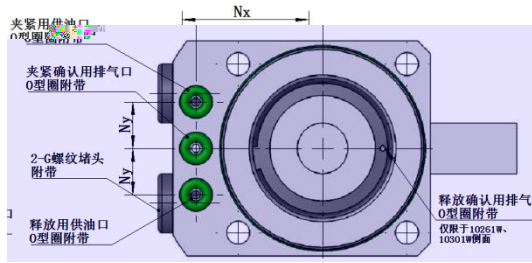
() 10301W-E



外形尺寸

安装部位加工尺寸

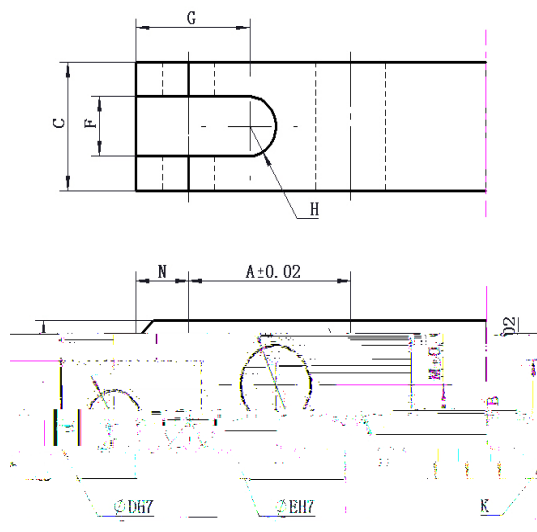
C (G)



1. S
2. F
- 3.
- 4.
- 5.

CA
D
S

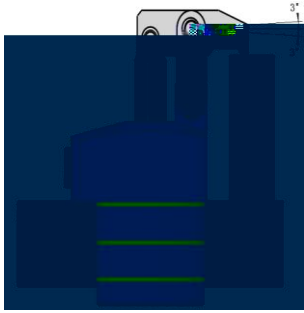
压板设计尺寸



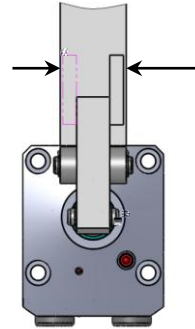
压板设计尺寸表

	10261W	10301W	10351W	10451W	10551W	10661W
A	16	18.5	21	24.5	30	36
B	14	16	20	25	32	38
C	12	12	16	19	22	25
D	6	6	6	8	10	12
E	6	6	8	10	12	15
F	6	6	8	10	11	15
G	11.5	13	12.5	16	20	24
H	R3	R3	R4	R5	R5.5	
■	12	13	13	17.5	22	26
K	R5.5	R6	R6	R8	R10	R11
L	5.5	6	6	8	10	11
M	2.5	3.5	6	7.5	9.5	13
N	5.5	6	6	8	10	11

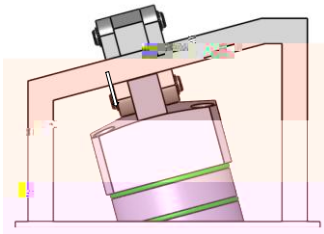
10系列气检缸使用中注意事项



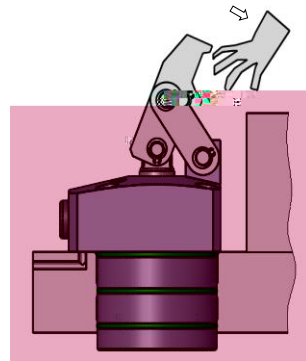
1.



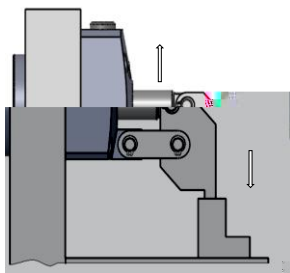
4.



2.



5.



3.

6.

7.10

ISO-VG-32 32#

8.

质量保证

- 1. 12
- 2. 80

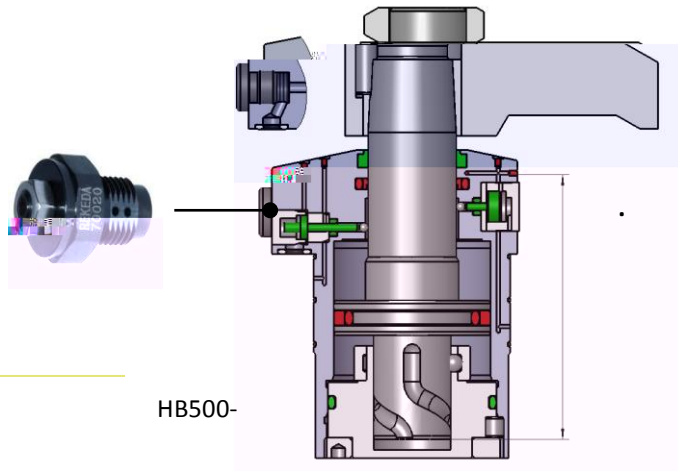
旋转式气检油缸

类型

系列

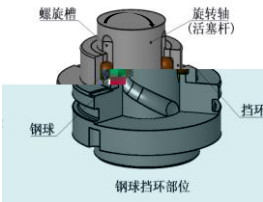


剖面结构



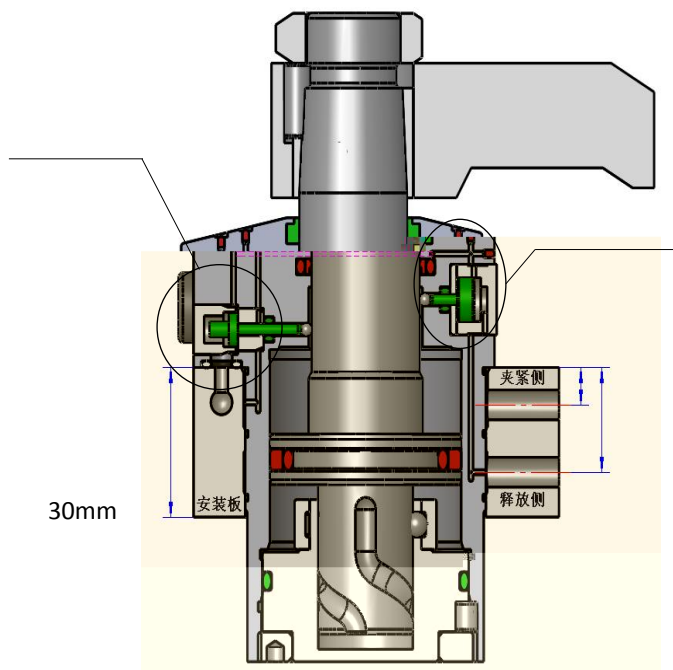
HB500-

550

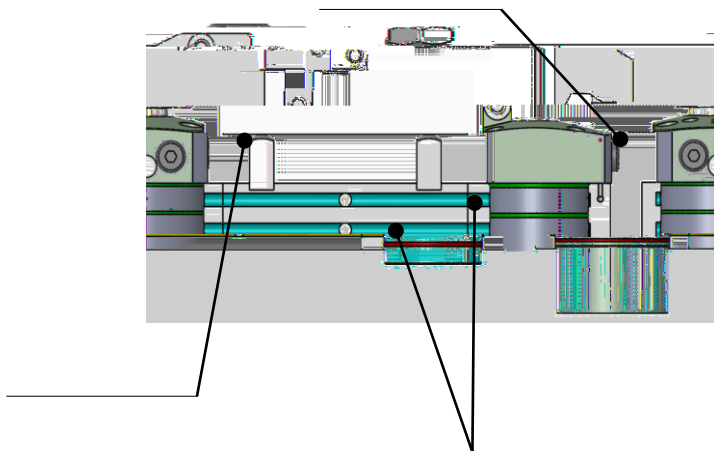


0.4

HRC50-55



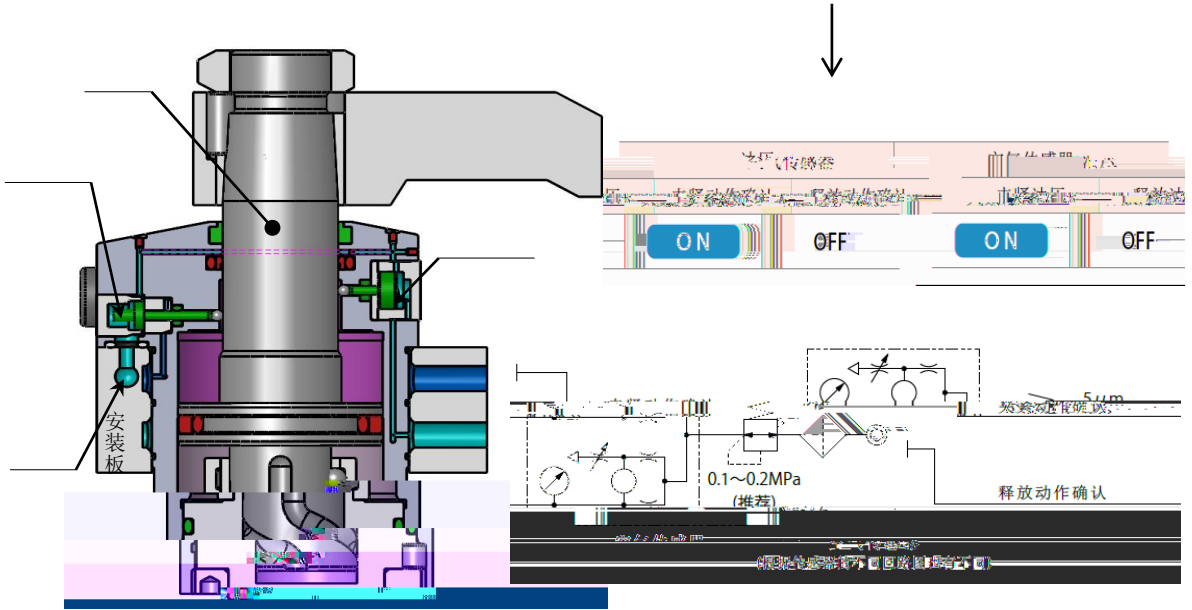
-
-
-



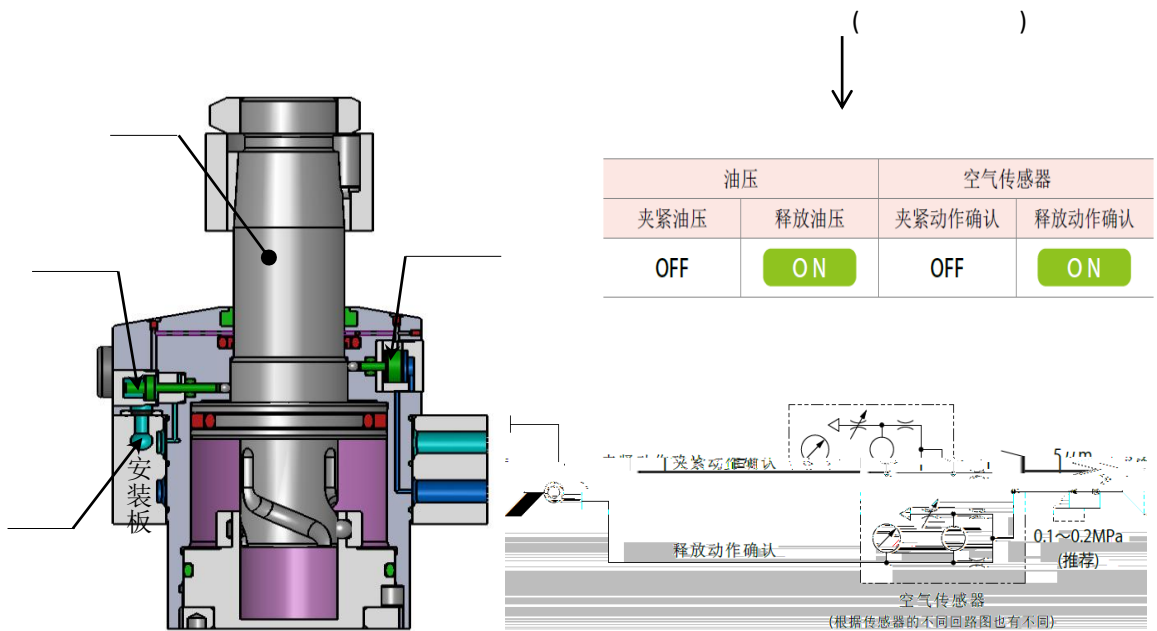
动作原理(剖面结构)



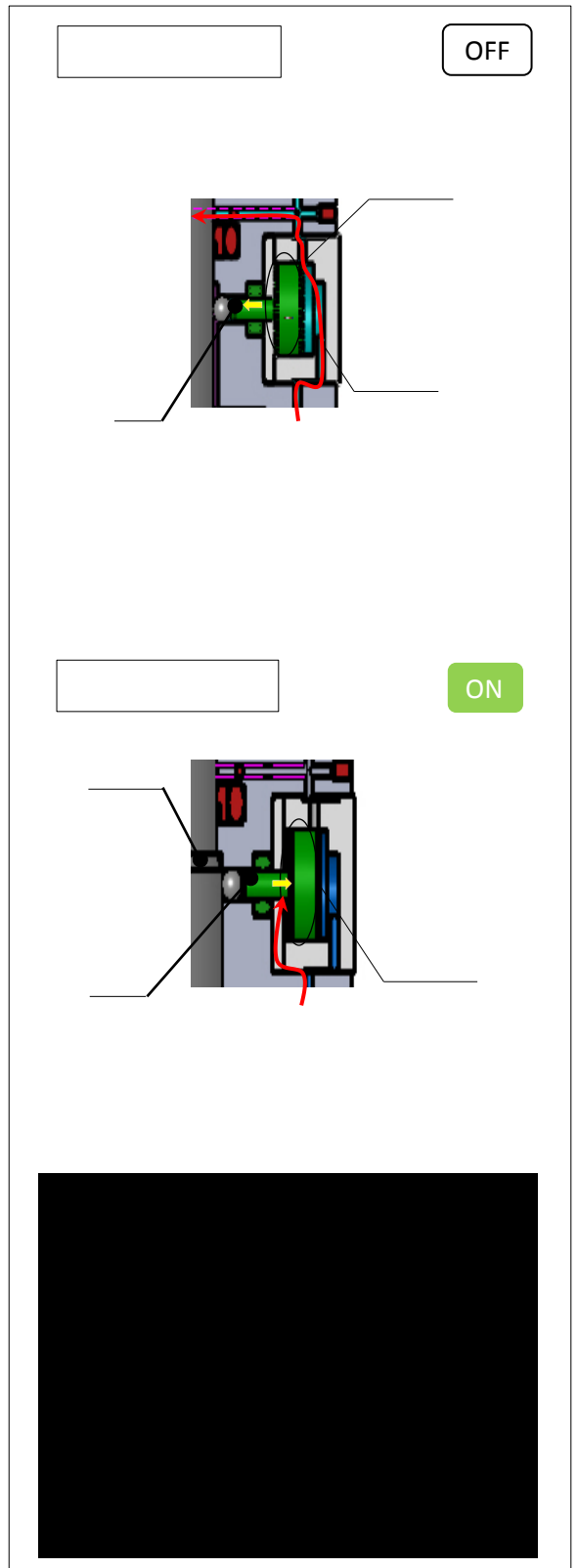
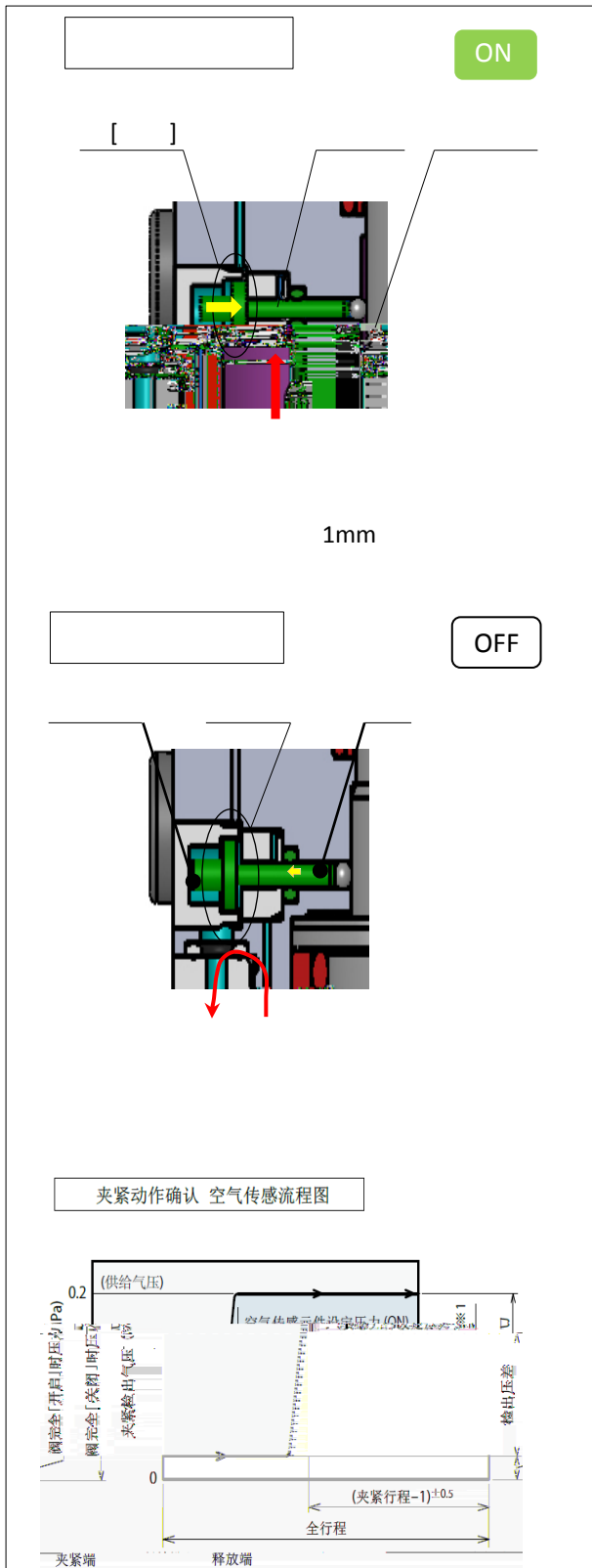
■ 夹紧 (向夹紧用供油口供给油压时)



■ 释放 (向释放用供油口供给油压时)



油压		空气传感器	
夹紧油压	释放油压	夹紧动作确认	释放动作确认
OFF	ON	OFF	ON



- 1.
- 2.

()



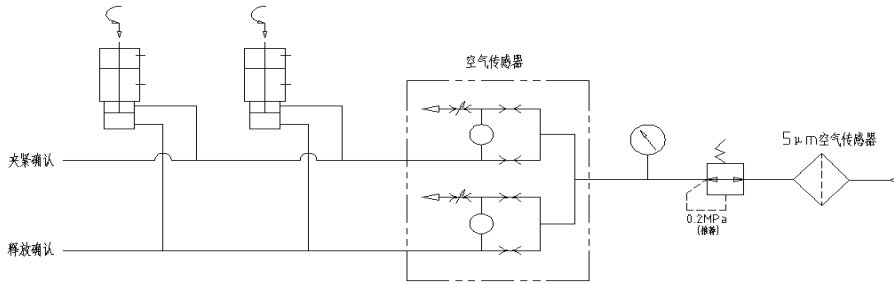
()

生产厂商	SMC	CKD
名称	空气传感元件	间隙开关
型号	JA3-E, JA3-C, JA3-G	CS3-05-1F

0.2MPa

5 m

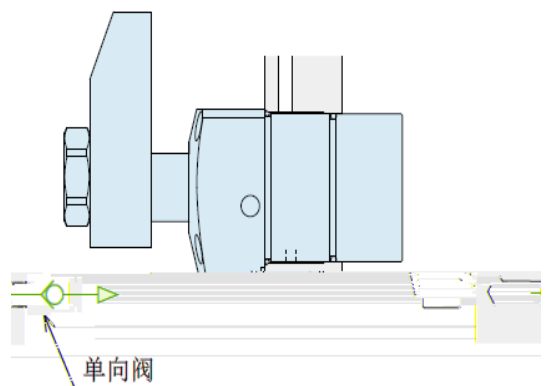
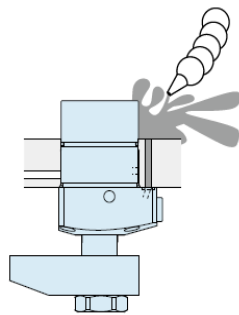
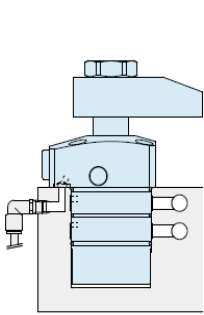
0.1 0.2MPa



/



/



○ 排气口实现了大气开放。

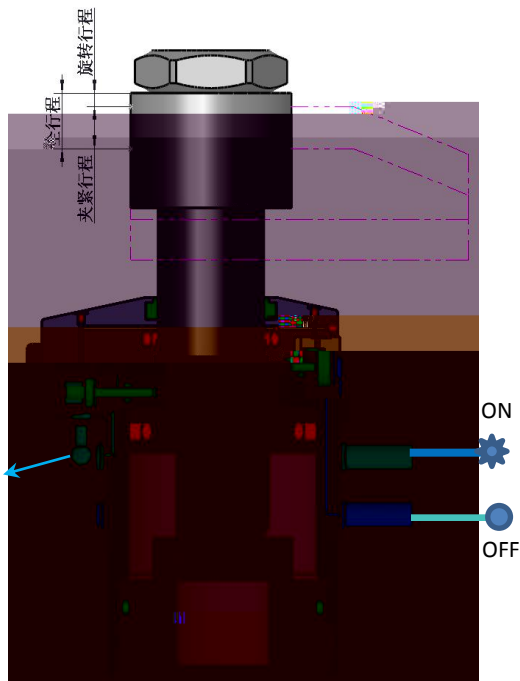
✗ 冷却液与切削屑通过排气口侵入

单向阀

1

ISA3-F

0.2MPa



- 1.
- 2.

5m

型号表示

20 **30** 1W - **C** **R** **E**

1 2 3 4 5

1

30	D=30mm	50	D=50mm
36	D=36mm	63	D=63mm
45	D=45mm	76	D=76mm

2

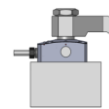
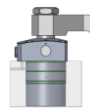
0	1
2	

3

C: (G)
S: (G)

C

S



G

G

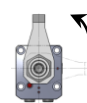
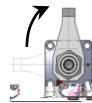
4

L

R

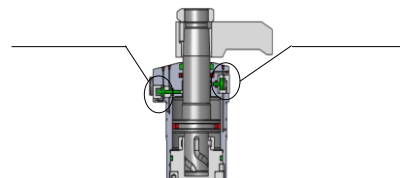
R

L



5

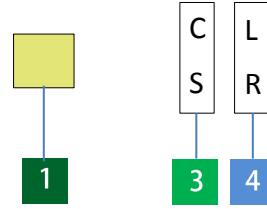
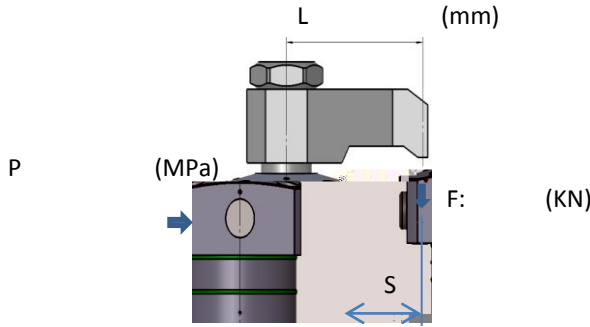
E



规格

		20301W	20361W	20451W
	cm	4.52	6.37	10.64
	mm	30	36	44.5
	mm	18	22	25
		90 1		
		0.5		
	mm	15	17.5	20
	mm	7	7.5	8.5
	mm	8	10	11.5
cm ³		6.78	11.15	21.28
		10.6	17.8	31.09
	Mpa	7		
	Mpa	0.5		
	Mpa	15		
	Mpa	0.1 0.2		
	°C	70		
		ISO	ISO-VG-32	
	kg	0.95		2.05
		20501W	20631W	
	cm	13.2	21	
	mm	50.8	63	
	mm	30	36	
		90 1		
		0.5		
	mm	20	24	
	mm	10	12	
	mm	10	12	
cm ³		26.4	50.4	
			74.82	
	Mpa	7		
	Mpa	0.5		
	Mpa	15		
	Mpa	0.1 0.2		
	°C	70		
		ISO	ISO-VG-32	
	kg	2.85	4.15	

能力曲线图



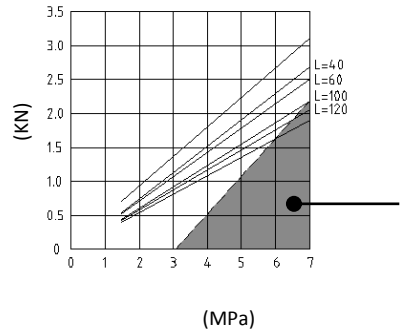
()20301W-E

4.0MPa

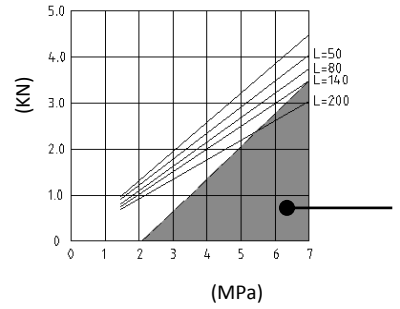
L=40mm

1.7KN.

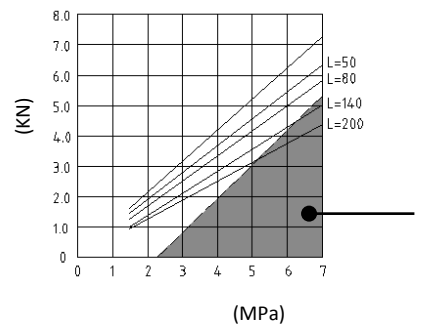
20301W		F=P(1-0.0016xL)/(2.0920+0.004xL)									L(mm)
(Mpa)	(KN)	(KN)									
		L(mm)									
		40	50	60	70	80	100	120	150		
7	3.50	3.0	2.9	2.8	2.7	2.6	2.4	2.2		124	
6.5	3.25	2.7	2.7	2.6	2.5	2.4	2.2			144	
6	3.00	2.5	2.5	2.4	2.3	2.2		1.9	1.7	171	
5.5	2.75	2.3	2.3	2.2		2.0	1.9	1.8	1.6	210	
5	2.50			2.0	1.9	1.9	1.7	1.6	1.5	210	
4.5	2.25	1.9	1.9	1.8	1.7	1.7	1.6	1.5	1.3	210	
4	2.00	1.7	1.7	1.6	1.5	1.5	1.4	1.3	1.2	210	
3.5	1.75	1.5	1.4	1.4	1.4	1.3	1.2	1.1	1.0	210	
3	1.50	1.3	1.2	1.2	1.2	1.1	1.1	1.0	0.9	210	
2.5	1.25	1.1	1.0	1.0	1.0	0.9	0.9	0.8	0.8	210	
2	1.00	0.9	0.8	0.8	0.8	0.8	0.7	0.7	0.6	210	
1.5	0.75	0.7	0.6	0.6	0.6	0.6	0.6	0.5	0.5	210	
Mpa		7.0	7.0	7.0	7.0	7.0	7.0	7.0	6.4		



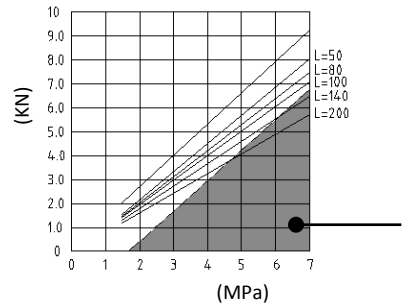
20361W		F=P(1-0.0020xL)/(2.1020+0.0010xL)									L(mm)
(Mpa)	(KN)	(KN)									
		L(mm)									
		50	60	80	100	120	140	160	200		
7	4.87	4.3	4.2	4.0	3.9	3.7	3.6				
6.5	4.52	4.0	3.9	3.7	3.6	3.4	3.3			157	
6	4.17	3.7	3.6	3.5	3.3	3.2	3.1	2.9		178	
5.5	3.82	3.4	3.3	3.2	3.0	2.9	2.8	2.7	2.5	204	
5	3.48	3.1	3.0	2.9	2.8	2.7	2.6	2.5	2.3	230	
4.5	3.13	2.8	2.7	2.6	2.5	2.4	2.3	2.2	2.0	230	
4	2.78	2.5	2.4	2.3	2.2			2.0	1.8	230	
3.5	2.43	2.2		2.0	2.0	1.9	1.8	1.7	1.6	230	
3	2.09	1.9	1.8	1.7	1.7	1.6	1.6	1.5	1.4	230	
2.5	1.74	1.6	1.5	1.5	1.4	1.4	1.3	1.2	1.2	230	
2	1.39	1.3	1.2	1.2	1.1	1.1	1.0	1.0	0.9	230	
1.5	1.04	1.0	0.9	0.9	0.9	0.8	0.8	0.8	0.7	230	
Mpa		7.0	7.0	7.0	7.0	7.0	7.0	6.6	5.7		



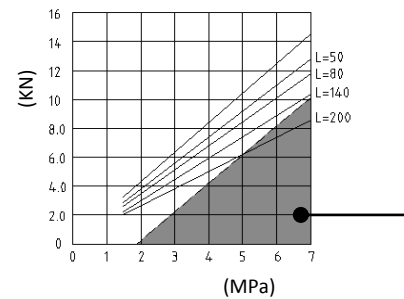
20451W		F=P(1-0.0011xL)/(1.0039+0.0011xL)									L(mm)
(Mpa)	(KN)	(KN)									
		L(mm)									
		50	60	80	100	120	140	160	200		
7	7.21	6.3	6.2	5.9	5.6	5.4	5.2			142	
6.5	6.69	5.8	5.7	5.5	5.2	5.0	4.8			159	
6	6.18	5.4	5.3	5.1	4.8	4.6	4.4	4.2		180	
5.5	5.66	5.0	4.8	4.6	4.4	4.2		3.9	3.6	209	
5	5.15	4.5	4.4	4.2	4.0	3.9	3.7	3.5	3.2	245	
4.5	4.63		4.0	3.8	3.6	3.5	3.3	3.2	2.9	245	
4	4.12	3.6	3.5	3.4	3.2	3.1	3.0	2.8	2.6	245	
3.5	3.60	3.2	3.1	3.0	2.8	2.7	2.6	2.5	2.3	245	
3	3.09	2.7	2.7	2.6	2.4	2.3	2.2		2.0	245	
2.5	2.57	2.3	2.2		2.0	2.0	1.9	1.8	1.6	245	
2	2.06	1.8	1.8	1.7	1.6	1.6	1.5	1.4	1.3	245	
1.5	1.54	1.4	1.4	1.3	1.2	1.2	1.1	1.1	1.0	245	
Mpa		7.0	7.0	7.0	7.0	7.0	7.0	6.4	5.6		



20501W		F=P(1-0.0009xL)/(0.7822+0.0010xL)								L(mm)
(Mpa)	(KN)	(KN)								
		L(mm)								
		50	60	80	100	120	140	160	200	
7	9.35	8.1	7.9	7.6	7.3					115
6.5	8.68	7.5	7.3	7.0	6.7	6.5				127
6	8.02	6.9		6.5	6.2	6.0	5.7			142
5.5	7.35	6.4	6.2	6.0	5.7	5.5	5.3	5.0		161
5	6.68	5.8	5.7	5.4	5.2	5.0	4.8	4.6		187
4.5	6.01	5.2	5.1	4.9	4.7	4.5	4.3	4.1	3.8	221
4	5.34	4.6	4.5	4.4	4.2	4.0	3.8	3.7	3.4	260
3.5	4.68		4.0	3.8	3.7	3.5	3.4	3.2	3.0	260
3	4.01	3.5	3.4	3.3	3.1	3.0	2.9	2.8	2.5	260
2.5	3.34	2.9	2.9	2.7	2.6	2.5	2.4	2.3		260
2	2.67	2.3	2.3	2.2		2.0	1.9	1.9	1.7	260
1.5	2.00	1.8	1.7	1.7	1.6	1.5	1.5	1.4	1.3	260
	Mpa	7.0	7.0	7.0	7.0		6.1	5.6	4.8	



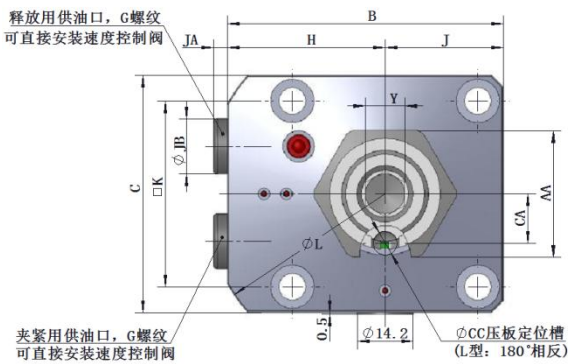
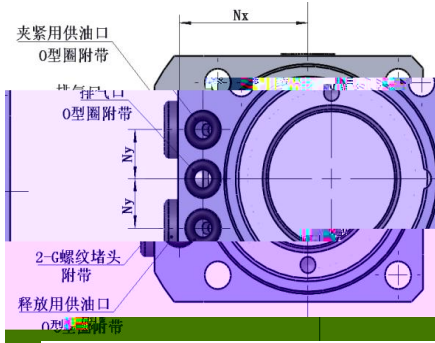
20631W		F=P(1-0.0007xL)/(0.5175+0.0006xL)								L(mm)
(Mpa)	(KN)	(KN)								
		L(mm)								
		50	60	80	100	120	140	160	200	
7	14.21	12.4	12.2	11.7	11.3	10.9	10.5			147
6.5	13.19	11.5	11.3	10.9	10.5	10.2	9.8	9.5		163
6	12.18	10.6	10.4	10.1	9.7	9.4	9.0	8.7		184
5.5	11.16	9.7	9.6	9.2	8.9		8.3	8.0	7.5	209
5	10.15	8.9	8.7	8.4	8.1	7.8	7.5	7.3		244
4.5	9.13	8.0	7.8	7.6	7.3	7.0		6.6	6.1	280
4	8.12	7.1	7.0	6.7	6.5	6.3	6.0	5.8	5.4	280
3.5	7.10	6.2	6.1	5.9	5.7	5.5	5.3	5.1	4.8	280
3	6.09	5.3	5.2	5.1	4.9	4.7	4.5	4.4		280
2.5	5.07	4.5	4.4	4.2		3.9	3.8	3.7	3.4	280
2	4.06	3.6	3.5	3.4	3.3	3.2	3.0	2.9	2.7	280
1.5	3.04	2.7	2.6	2.5	2.5	2.4	2.3	2.2		280
	Mpa	7.0	7.0	7.0	7.0	7.0	7.0	6.9	5.9	



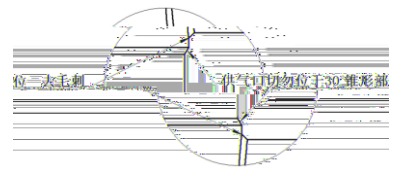
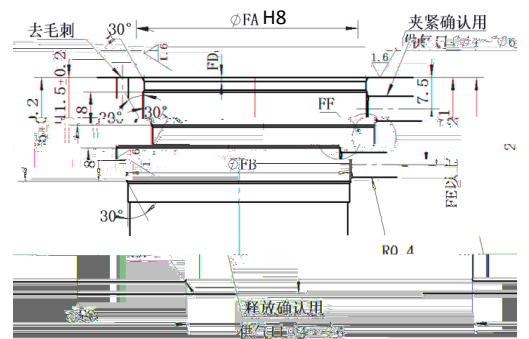
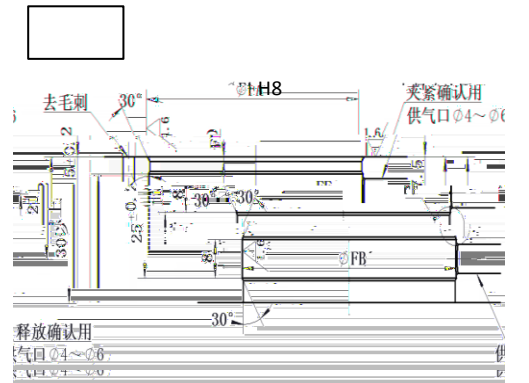
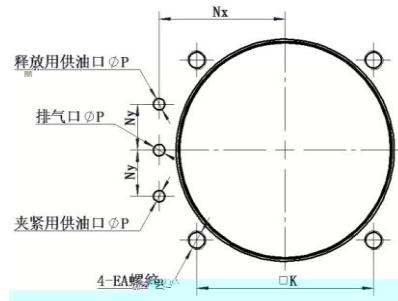
1. (KN) (MPa)
- 2.
- 3.
- 4.
- 5.
- 6.
7. F (KN) P (MPa) L (mm)

外形尺寸

C (G)



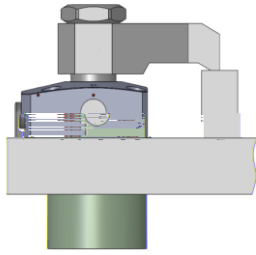
安装部位加工尺寸



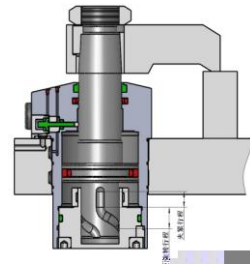
FF

- | | | |
|----|---|----|
| 1. | S | EA |
| 2. | F | D |
| 3. | | S |
| 4. | | |
| 5. | | |

20系列油缸注意事项

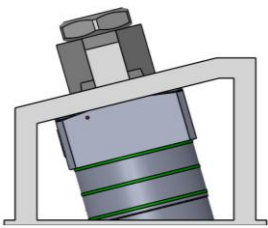


1.

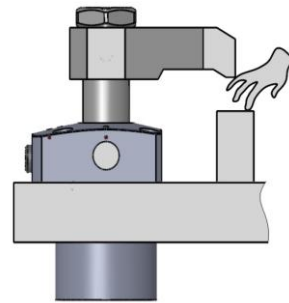


4.

90

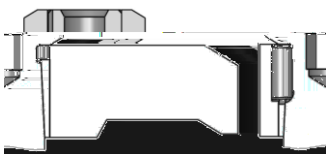


2.



5.

6.



3.
1)
2)

7.10

32#

-VG-32

ISO

8.

质量保证

3) ()
4)

1. 12
2. 80